



13. Détériorations nécessitant une réparation

L'entretien est nécessaire si le produit a été endommagé au cours de l'une des situations suivantes :

- Le produit a été exposé à la pluie ou à l'humidité,
- Le produit a subi une chute ou son châssis est endommagé,
- Le produit ne fonctionne pas normalement.



14. Transport

En absence de fly-case spécifique, utiliser l'emballage d'origine pour le transport du produit.



15. Manuel

Conserver ce manuel en lieu sûr pendant la durée de vie du produit. Ce manuel fait partie intégrante du produit. La revente du produit n'est possible qu'accompagnée du présent manuel.

Toute modification du produit doit être consignée dans ce manuel en cas de revente.

1.3 Déclaration de conformité CE

L-ACOUSTICS

13 rue Levacher Cintrat
Parc de la Fontaine de Jouvence
91462 Marcoussis Cedex
France

Déclare que les produits suivants :

Structure de levage, KIBU
Accessoire d'accrochage, KIET
Enceinte acoustique, KIVA
Enceinte acoustique, KILO

Sont conformes aux dispositions de :

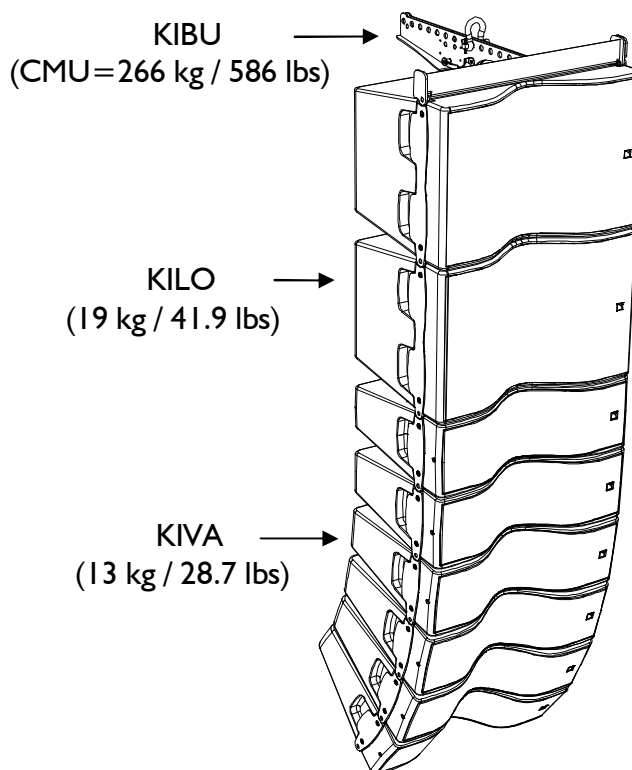
Directive Machine 98/37/CE
Directive Basse tension 73/23/CE

Règles et standards appliqués :

EN ISO 12100-1 : 2004
DIN 18800
BGV-C1*
EN 60065

Fait à Marcoussis le 25/01/2007

Jacques Spillmann



* pour enceinte KILO, BGV = à partir du numéro de série I 109